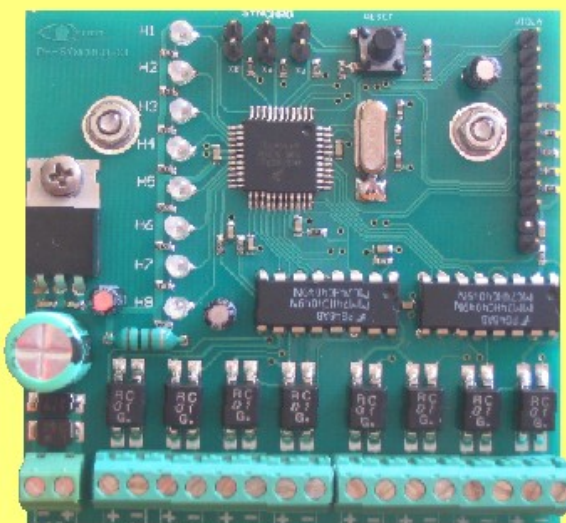
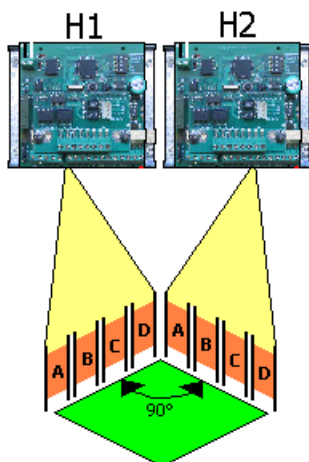


Sincronizzatore per HUBs TC

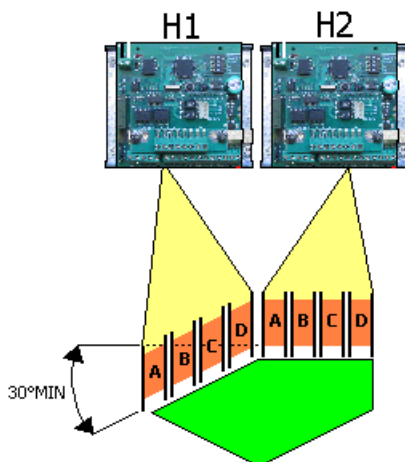


QUANDO DUE O PIU' HUBS POSSONO LAVORARE SENZA PROBLEMI DI INTERFERENZE RECIPROCHE ?

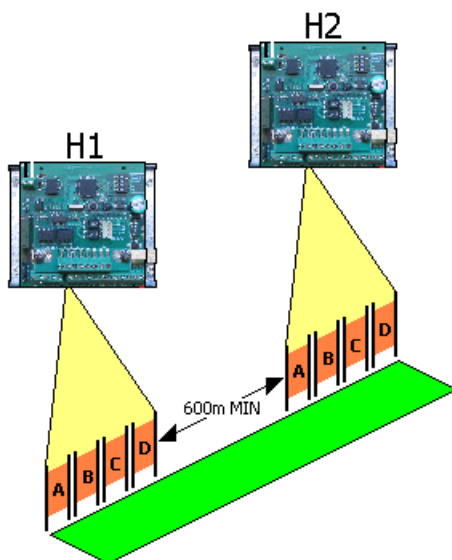
QUANDO NESSUN RAGGIO DI UNA QUALSIASI BARRA DI UN DETERMINATO HUB , SIA ACCOPIATO DIRETTAMENTE CON UNA QUALSIASI ALTRA BARRA DI UN'ALTRO HUB .



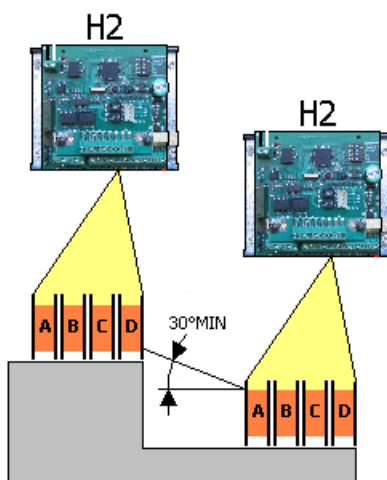
AD ANGOLO RETTO



O CON UN DISASSAMENTO ORIZZONTALE MINIMO DI 30°



IN LINEA, MA AD UNA DISTANZA MINIMA DI 600m

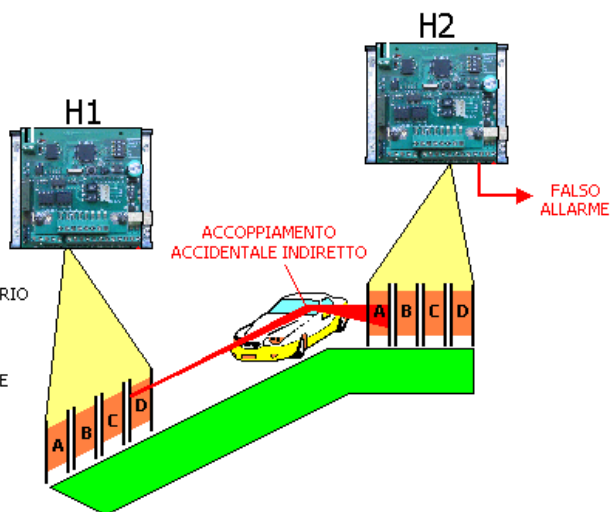


O AD UN DISASSAMENTO VERTICALE MINIMO DI 30°

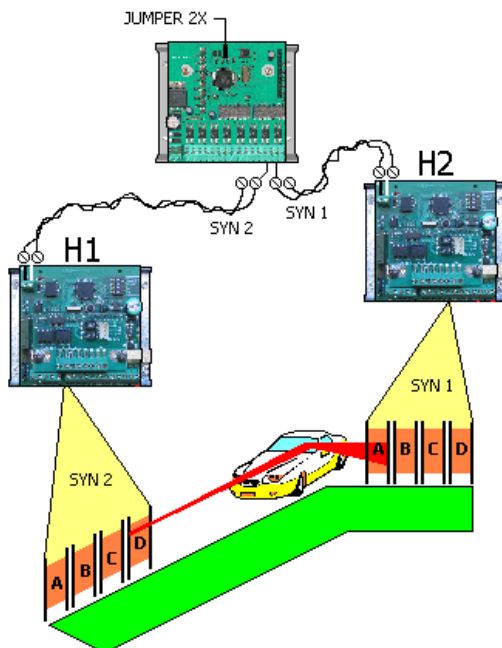
QUANDO E' NECESSARIO SINCRONIZZARE DUE O PIU' HUBS ?

QUANDO ALMENO UN RAGGIO DI UNA QUALSIASI BARRA DI UN DETERMINATO HUB POSSA ESSERE ACCOPPIATO ANCHE INDIRECTAMENTE CON UNA QUALSIASI ALTRA BARRA DI UN ALTRO HUB.

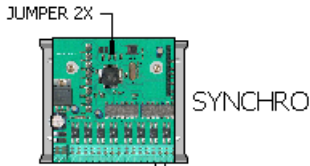
CASO IN CUI NON SAREBBE NECESSARIO IL SINCRONIZZATORE , MA CHE UN PROBABILE EVENTO ESTERNO (PARABREZZA RIFLETTENTE DI UN'AUTO PARCHEGGIATA) POTREBBE CAUSARE FALSI ALLARMI AD UNO OD ENTRAMBI GLI HUB.



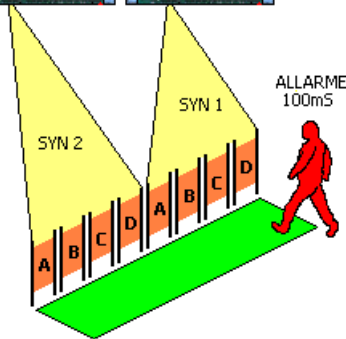
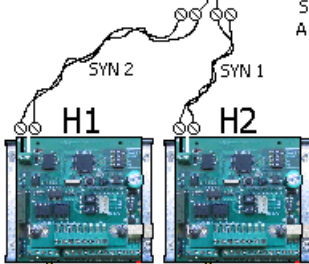
SI RENDE PERCIO' NECESSARIO L'IMPIEGO DEL SINCRONIZZATORE CHE RENDE IMMUNE IL SISTEMA DA INTERFERENZE PRODOTTE DA UN'ALTRO SISTEMA DI BARRIERE OPERANTE IN UNA ZONA LIMITROFA.



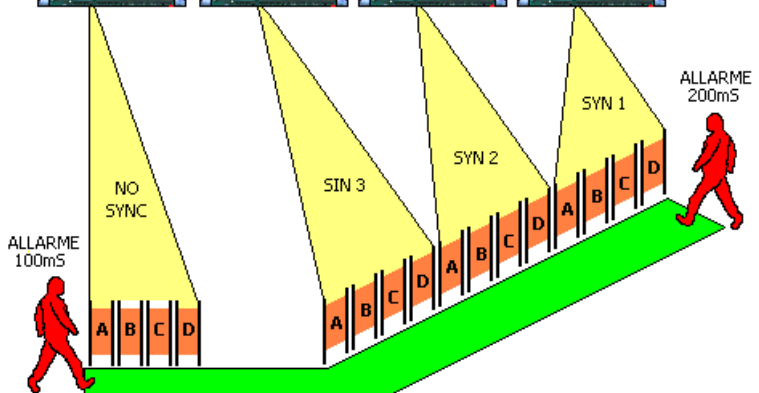
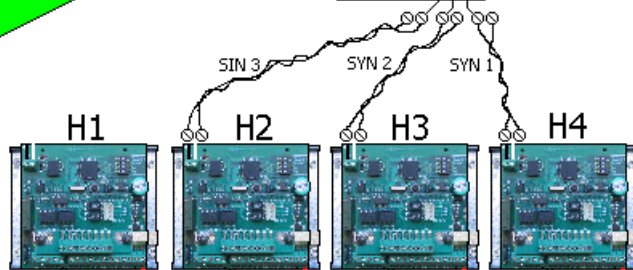
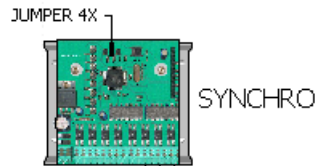
ESEMPI INSTALLATIVI



SISTEMA CON 8 ZONE IN LINEA
A DUE HUB SINCRONIZZATI 2X

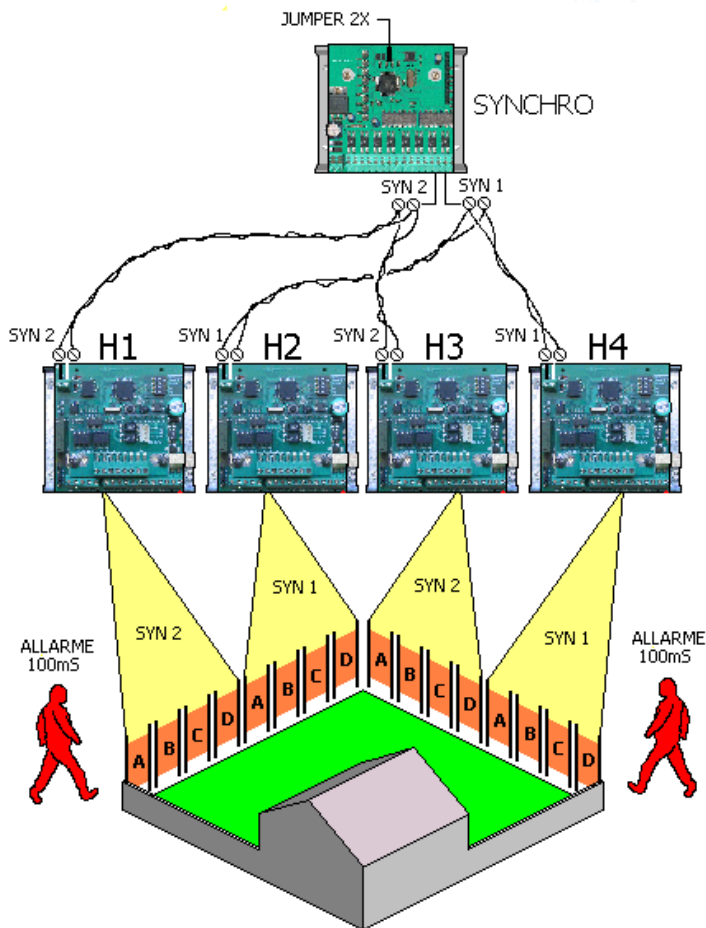


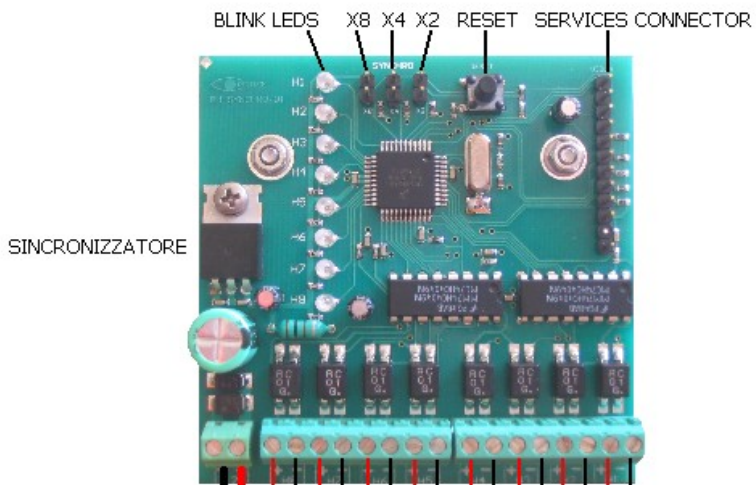
ESEMPIO DI UN SISTEMA CON 16 ZONE DI CUI 12 IN LINEA
SINCRONIZZATE A 4X, PIU' 4 ZONE DISASSATE
FUNZIONANTI SENZA SINCRONISMO.



ESEMPIO TIPICO DI INSTALLAZIONE CON DUE TRATTE DA OTTO ZONE IN LINEA ,
LE TRATTE SONO TRA LORO PERPENDICOLARI E LE LORO BARRE NON SI
DISTURBANO RECIPROCAMENTE , E' PERCIO' SUFFICIENTE SINCRONIZZARE LE
SOLE TRATTE IN LINEA CON UN SINCRONISMO 2X

COME SI VEDE ,ALLE USCITE SYNC 1 E 2 SONO CONNESSI DUE HUB IN
PARALLELO, IL SINCRONIZZATORE E' DIMENSIONATO PER PILOTARE FINO A 5
HUB SULLO STESSO SINCRONISMO (PER UN TOTALE DI 40 HUB) .





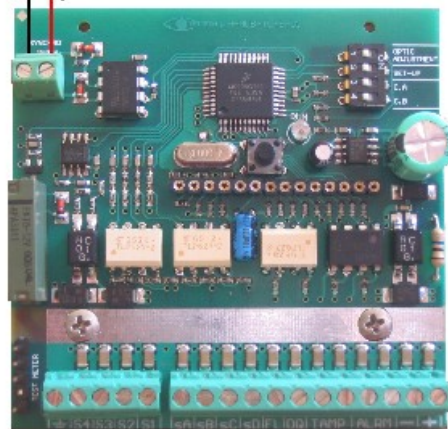
SINCROZZATORE

SUPPLY
0V
+V

SYNCHRO SIGNAL OUTPUTS

MAX CABLE LENGHT 10m

HUB TC



SINCRONIZZATORE HUB TC

ALIMENTAZIONE : 9 - 16VDC 200mA MAX (40 HUB TC CONNESSI)

USCITE : N° 8 A PONTE CONTROFASE 0-5V / FAN OUT = 5

PONTICELLO X2 : ATTIVA LE USCITE SYNC 1-2 - LED BLINK 1-2
HUBS IN FULL SPEED - INTERVENTO ALLARME 100ms

PONTICELLO X4 : ATTIVA LE USCITE SYNC 1-2-3-4 - LED BLINK 1-2-3-4
HUBS IN HALF SPEED - INTERVENTO ALLARME 200ms

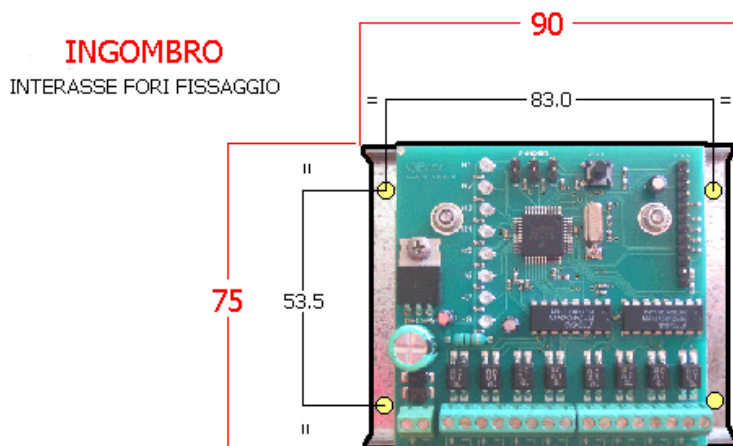
PONTICELLO X8 : ATTIVA TUTTE LE USCITE SYNC E TUTTI I LED BLINK
HUBS IN LOW SPEED - INTERVENTO ALLARME 400ms

RESET : BLOCCA TUTTE LE USCITE SYNC E GLI HUBS CONNESSI

SERVICES CONN. : CONNETTORE DI PROGRAMMAZIONE

SEGNALAZIONI : N° 8 BLINK LED

CONNESSIONI : MAX LUNGHEZZA CAVI SYNC 10m





via CHAMBERY 79/10
10 142 TORINO ITALY
TEL. 011. 70.48.67
FAX 011. 70.12.54