

LINE-EXTENDER

DEMULTIPLEXER - REPEATER
FOR RS485 PHOTON BARRIERS

DEMISCELATORE – RIPETITORE RS485 PER BARRIERE PHOTON

LINE EXTENDER

The use of this auxiliary device of the Photon system is useful in installations of medium/large dimension where the fault detection speed or the system efficiency are very important elements for the perimeter protection equipment.

In this kind of installations, composed of dozens of beams controlled by many hubs, the searching for a faulty bar, which unfortunately may stop the bus communication on all the sets connected to the same hub, requires a laborious searching work for the identification of defective bar, probably having the whole protection system stopped during these operations. This not-working situation in some cases may be intolerable by the surveillance responsible of the site, who can't afford to let unprotected a large area for too long period.

The Line Extender allows to electrically separate the four zones of the Hub, so that the malfunction of a zone may not be transmitted to all the others, who continue to be kept active and working from the hub, indicating the user which zone is been disabled.

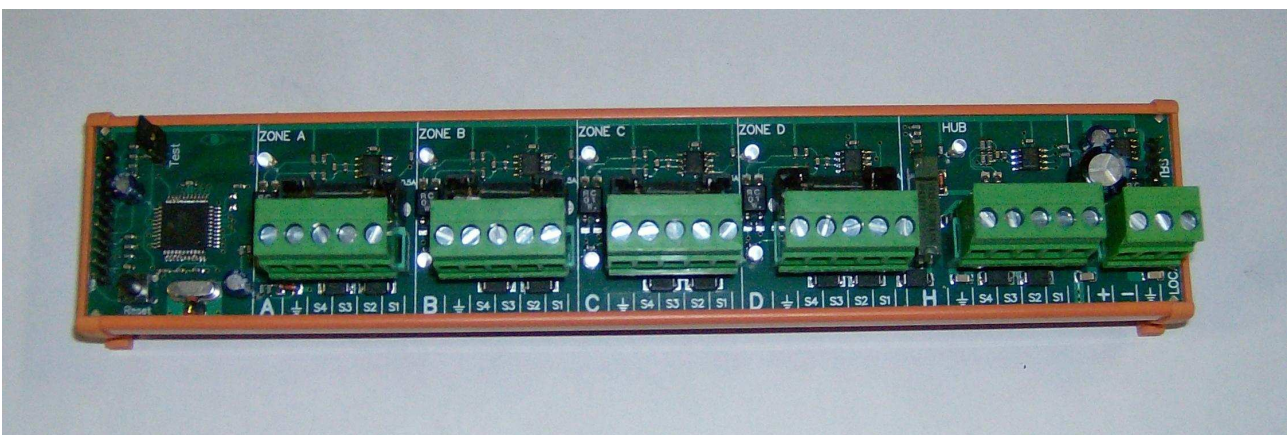
Another useful feature of the LE device is that it can be installed on field near the bars (in a waterproof box with local power supply) with a single cable connection to the hub in control room (max 1km) with a considerable savings on the cables amount and a proportional increase reliability and simplicity of installation.

Furthermore, the Line Extender, having to share the serial communication (coming from the hub) on the relative outputs of the individual zones, must regenerate this communication, "cleaning" it from any noises that the cable may have collected on the line between the Hub and the LE and improving the communication quality even in presence of strong electromagnetic perturbations always present in large industrial sites.

Of course the LE can also be installed near the connected Hub; in this case it still remains valid the useful feature of isolate and identify the not working zone while the others continue to be active. In this kind of use the power supply is provided directly through the terminal block of the hub.

All the LE terminal blocks are removable and the whole pcb is mounted on a frame to be fastened on a DIN-RAIL for quick assembly and disassembly. Each zone has signalling led for active communication and power (useful for quick detection of not-working zone) and a fuse for single output protection.

There is also a connector for the TBS tester which allows to verify the proper working of the section from the HUB side.



LINE EXTENDER

La funzione di questo dispositivo ausiliario del sistema Photon e' utile in impianti medio grandi ove la rapidita' di individuazione di guasti , o l'efficienza del sistema siano elementi di primaria importanza nell'apparato di protezione perimetrale .

In tali siti ,comprendenti decine di zone comandate da numerosi hub , la ricerca di una barra guasta che malauguratamente blocca il colloquio seriale su tutte le tratte di quell'determinato hub, impone una laboriosa ricerca di individuazione della barra difettosa , con l'aggravante di tenere l'impianto fermo durante l'intervento . Questa situazione di defaillance in taluni casi puo' essere intollerabile dal conduttore del sito , non potendosi permettere di lasciare una larga zona di impianto senza protezione per troppo tempo .

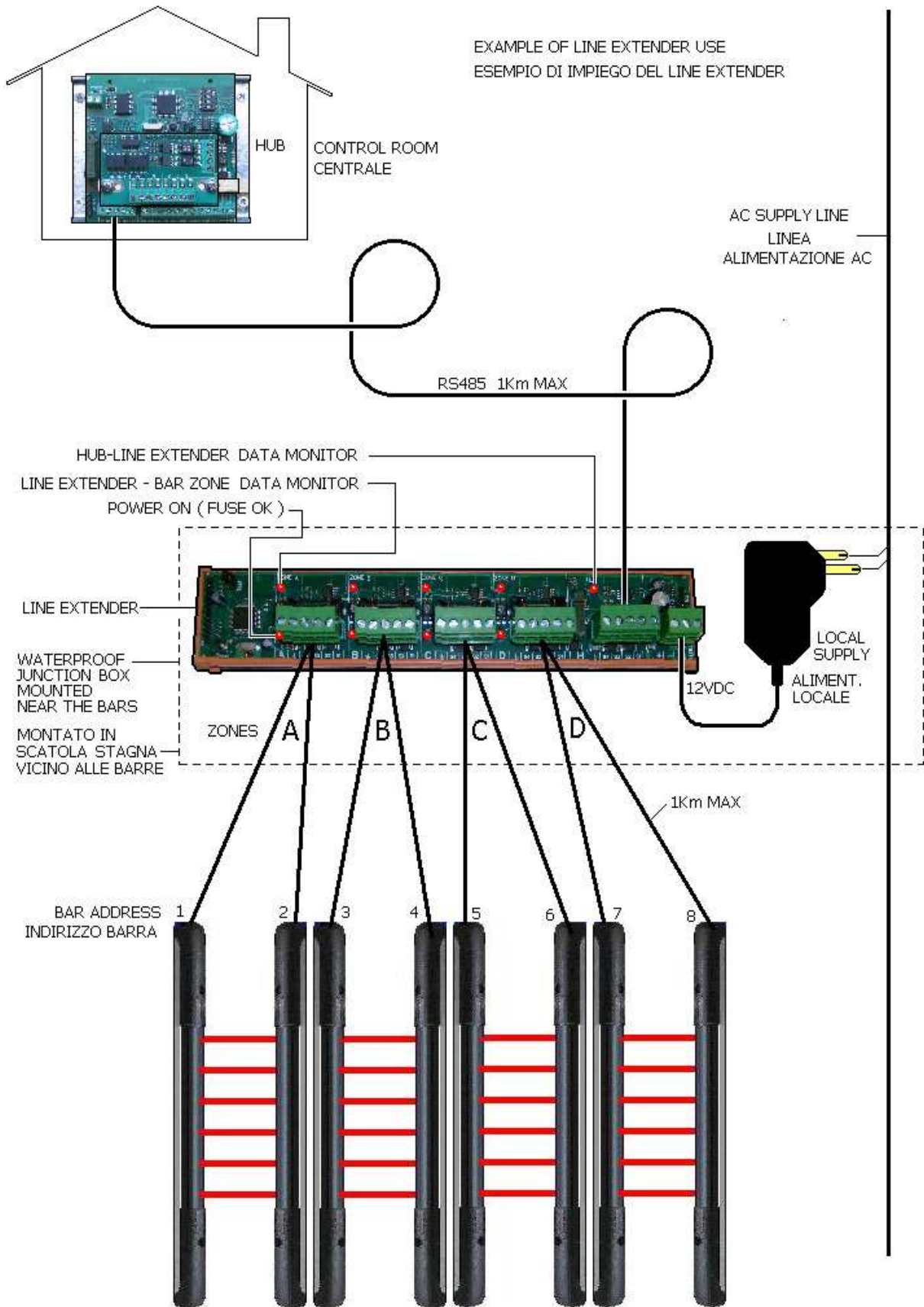
Il Line Extender permette di separare elettricamente tra loro le quattro zone di un Hub , in modo da evitare che i malfunzionamenti di una tratta si possano trasmettere a tutte le altre , permettendo all'Hub di mantenerle attive e funzionanti , segnalando all'utente quale e' stata disattivata . Altra caratteristica utile di questo dispositivo , e' che puo' essere installato in campo vicino alle barre (in una scatola stagna con alimentazione locale) con un solo cavo di connessione all'Hub in centrale (max 1km) con un risparmio notevole sulla stesura cavi ed un proporzionale incremento di affidabilita' e semplicita' installativa .

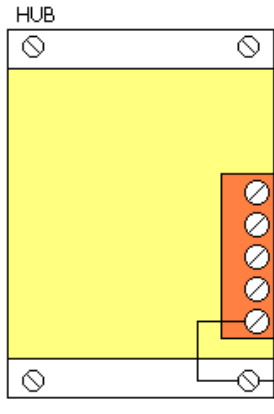
Il Line Extender inoltre, dovendo ripartire sulle rispettive uscite delle singole zone il dialogo della seriale che arriva dall'Hub , deve rigenerare tale dialogo , "ripulendolo " dai vari eventuali disturbi che il cavo ha raccolto nel tragitto tra Hub e Line Extender , migliorando la qualita' della comunicazione anche in presenza di forti perturbazioni elettromagnetiche sempre presenti in grandi siti industriali.

Naturalmente puo'anche essere montato in centrale vicino al suo Hub, in questo caso rimane l'utilita' di isolare ed identificare la zona non funzionante mentre le altre continuano ad essere attive, in questo caso l'alimentazione e' fornita direttamente dall'Hub tramite la morsettiera di seriale barre .

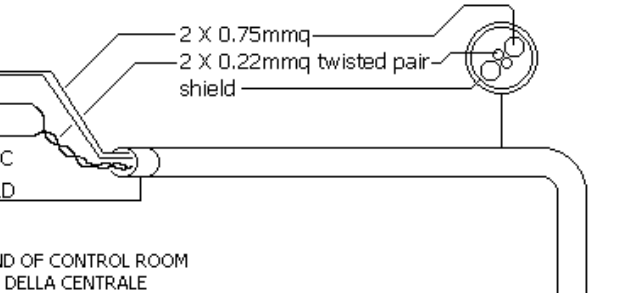
Tutte le connessioni sono estraibili e l'intero circuito e' montato su un frame ad incastro su guida din per un rapido montaggio - smontaggio , ogni zona dispone di visualizzazioni a led di dialogo attivo e alimentazione presente , per l'individuazione rapida della zona non funzionante , e di un fusibile di protezione individuale.

E' presente infine il connettore per il tester TBS che permette di visualizzare dal lato Hub il corretto funzionamento dell'impianto .

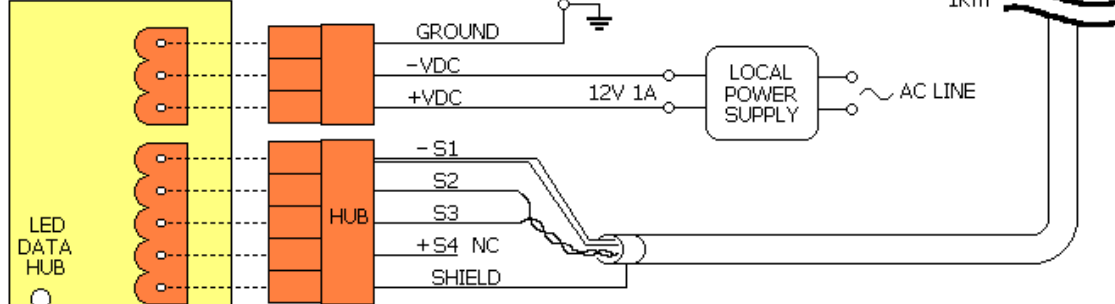




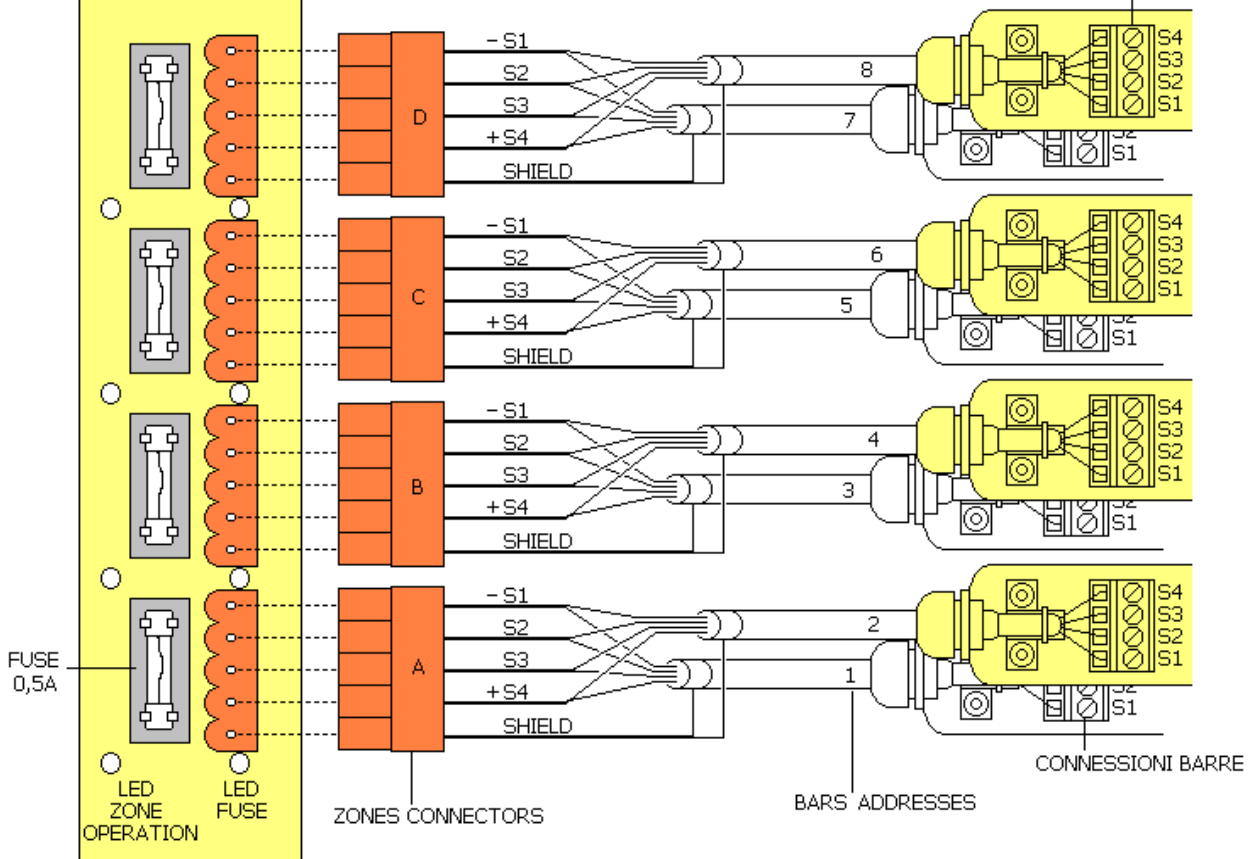
LINE EXTENDER IN FIELD LOCATION (NEAR THE BARS)
 LINE EXTENDER INSTALLATO SUL CAMPO (VICINO ALLE BARRE)

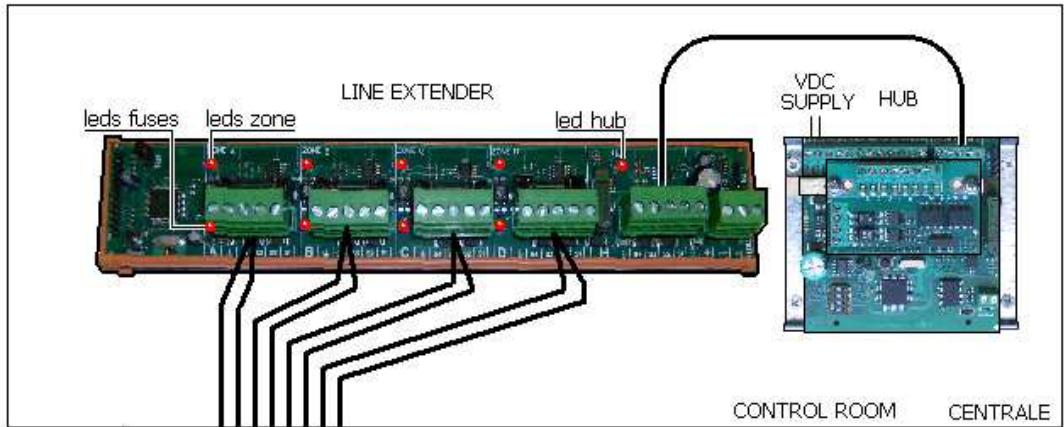


LINE EXTENDER

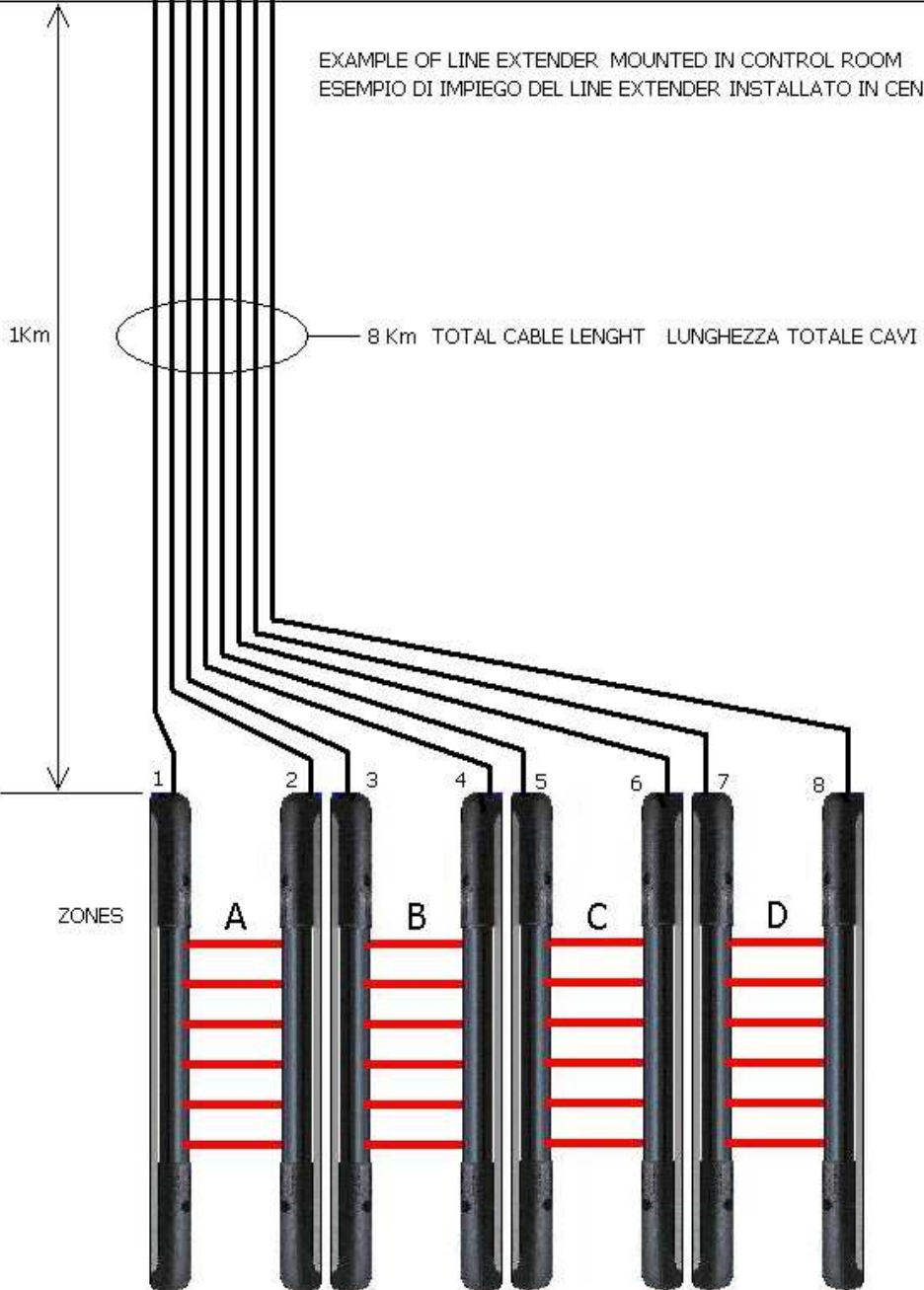


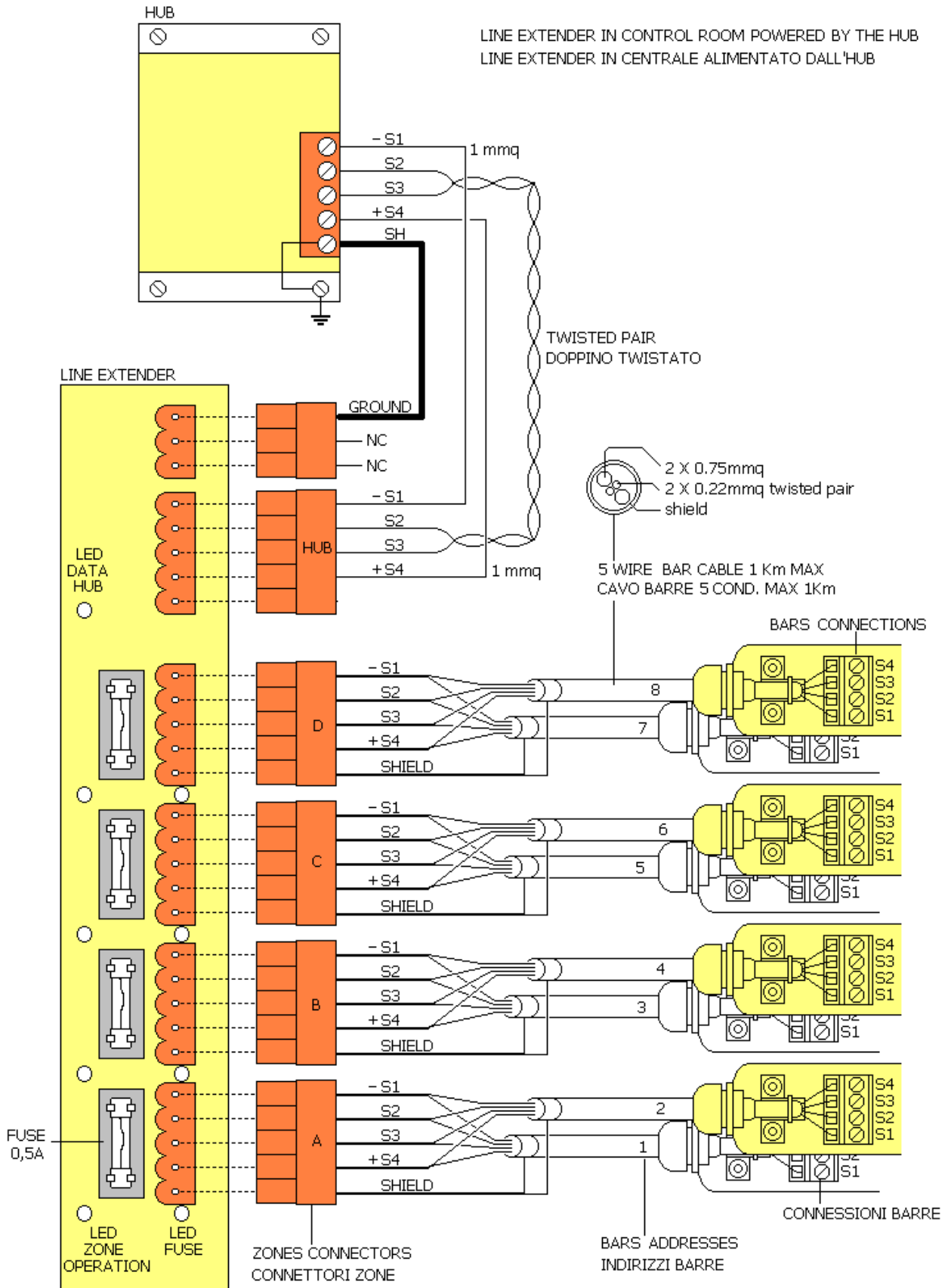
BARS CONNECTIONS

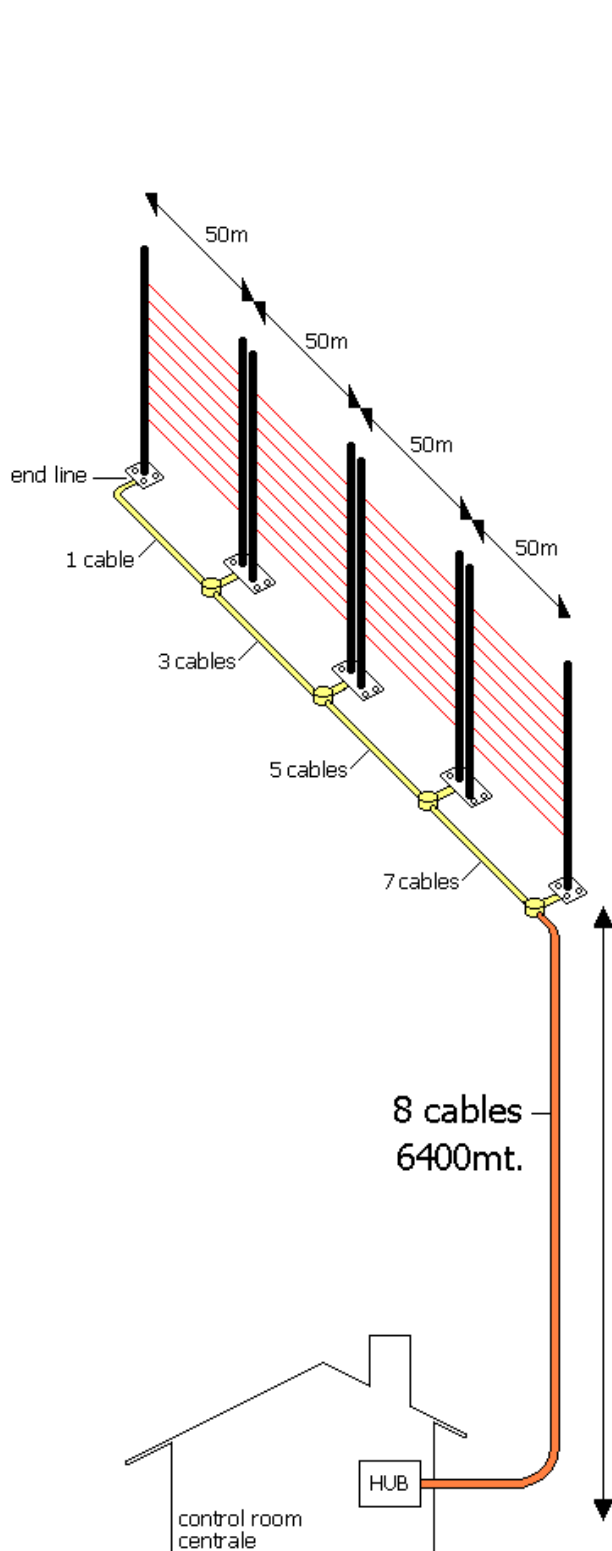




EXAMPLE OF LINE EXTENDER MOUNTED IN CONTROL ROOM
 ESEMPIO DI IMPIEGO DEL LINE EXTENDER INSTALLATO IN CENTRALE

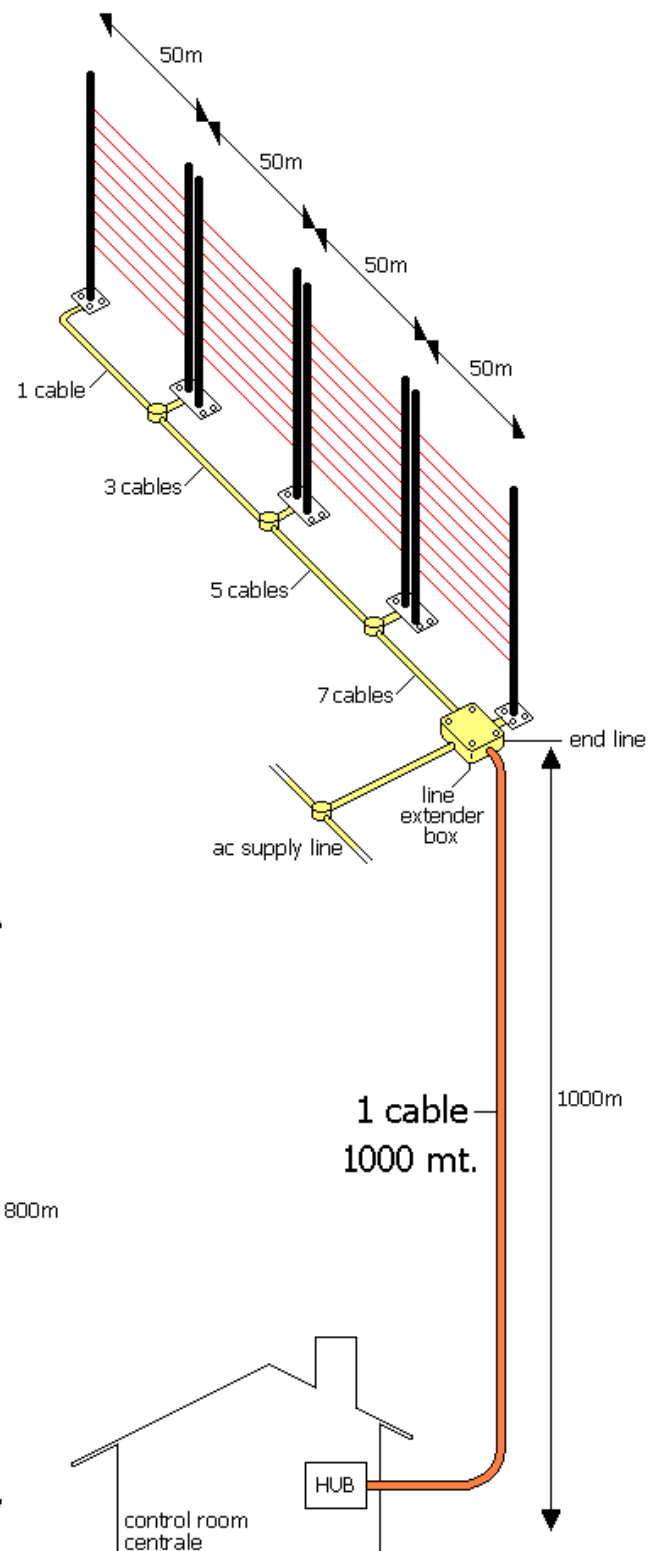






**ordinary installation
for long distance**

normale installazione per lunghe distanze



**same installation using
the line extender**

stessa installazione con l'impiego del line extender

TESTING OF THE BARS

When the line extender is connected to the local power supply, and then it is presumed to be mounted in the field, it is possible to perform a simple test to verify the proper connection to the bars.

To do this test it is sufficient that the local power supply is switched on (the hub will be excluded from this process and if connected it will give a failure signal because it can not communicate with bars through the line extender, waiting for a reset to restart working properly).

Insert the jumper on the "test" pins and press the reset button to start the test: the hub led turns on and shortly after the relay is closed and all the fuse leds turned on; later the monitor leds of the properly connected zones will turn on in alphabetical order. From that moment on, any change made on the bars or the cable connections will be displayed in real time on the monitor led of the relative zone.

If any zone led will not turn on, this means that the wiring or a bar of that zone is not operative. It is to be remembered that to the Zone A should be linked only bars with address 1 and 2, to Zone B address 3 and 4, to Zone C address 5 and 6, to Zone D address 7 and 8. If this configuration is not complied then the test will not be successful and the monitor led of the relative zone will remain turned off.

To return to normal operation mode, remove the jumper from the "test" pins and reset again the line extender, reset also the hub (if connected) and the system will restart to work properly.

TEST BARRE

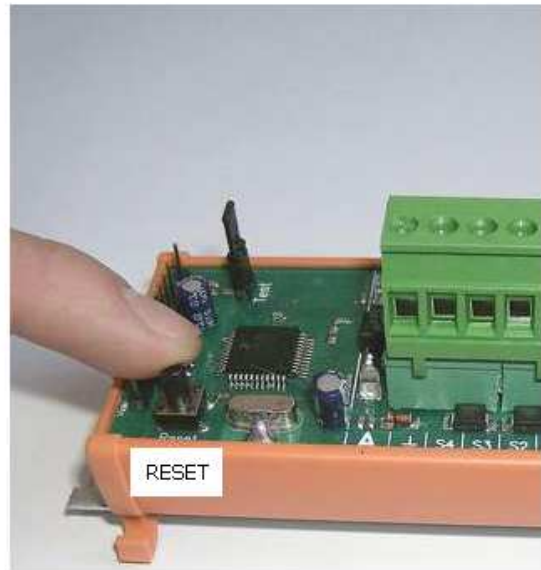
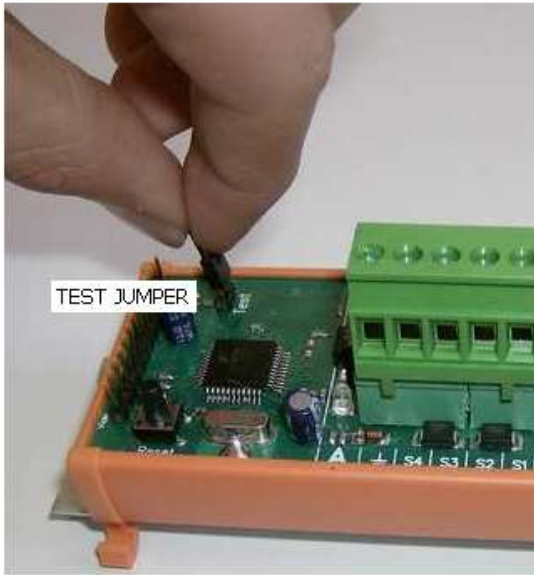
Quando il line extender e' connesso all'alimentatore locale , e quindi si presume che sia montato in campo , e' possibile effettuare un semplice test di corretta connessione barre .

Per effettuare il test e' sufficiente che sia presente l'alimentazione locale ,(l'hub sara' escluso da questo processo , se connesso andra' in failure non potendo piu' comunicare con le barre tramite il line extender e restera' in attesa di un reset che lo rimetta in funzione.)

Inserendo il ponticello "test " e premendo il tasto reset si avvia il test , si accende il led hub e poco dopo di chiude il rele' accendendo tutti i led fusibili , successivamente in sequenza alfabetica i led monitor delle zone correttamente collegate , da questo momento in avanti , ogni variazione effettuata sul cablaggio o sulle barre verra' visualizzata in tempo reale sui led di monitor zone .

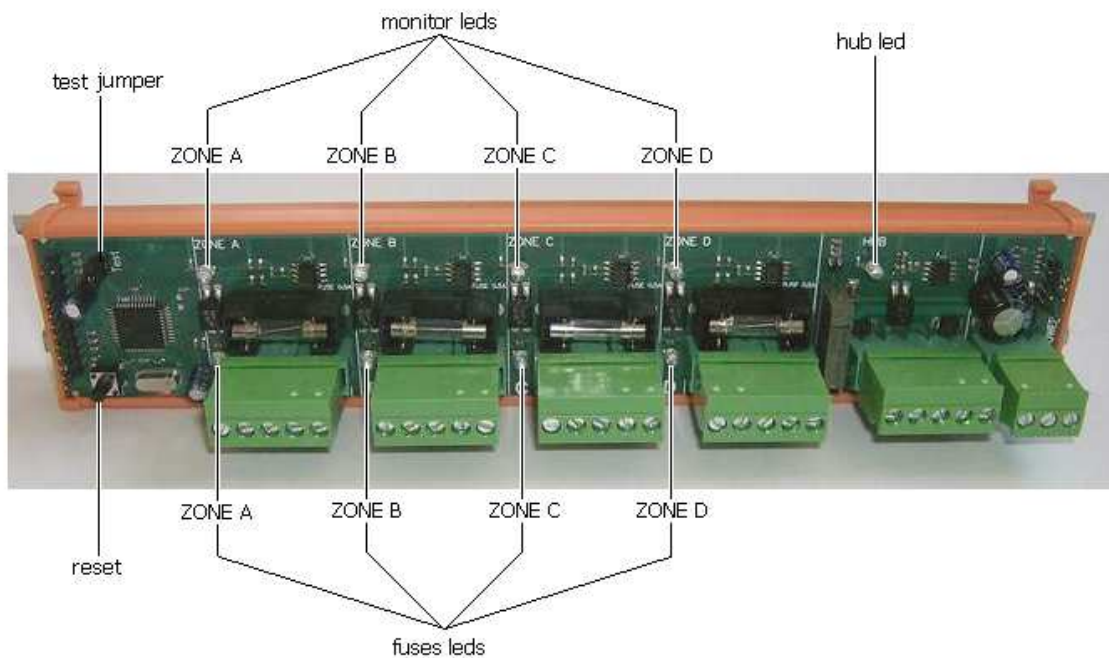
Se qualche led zona non si dovesse accendere , significa che il cablaggio o una barra di quella zona non sono funzionali . Ricordarsi che alla zona A vanno connesse le sole barre indirizzate 1 e 2 , alla B le 3 e 4 , alla C le 5e 6 , e alla D le 7 e 8 , se non si rispetta questa configurazione , il test non da' esito positivo e il led monitor della zona relativa resta spento.

Per tornare alla modalita' operativa , togliere il ponticello e resettare il line extender , resettare l'hub (se connesso) ed il sistema riprendera' la sua normale funzione operativa .

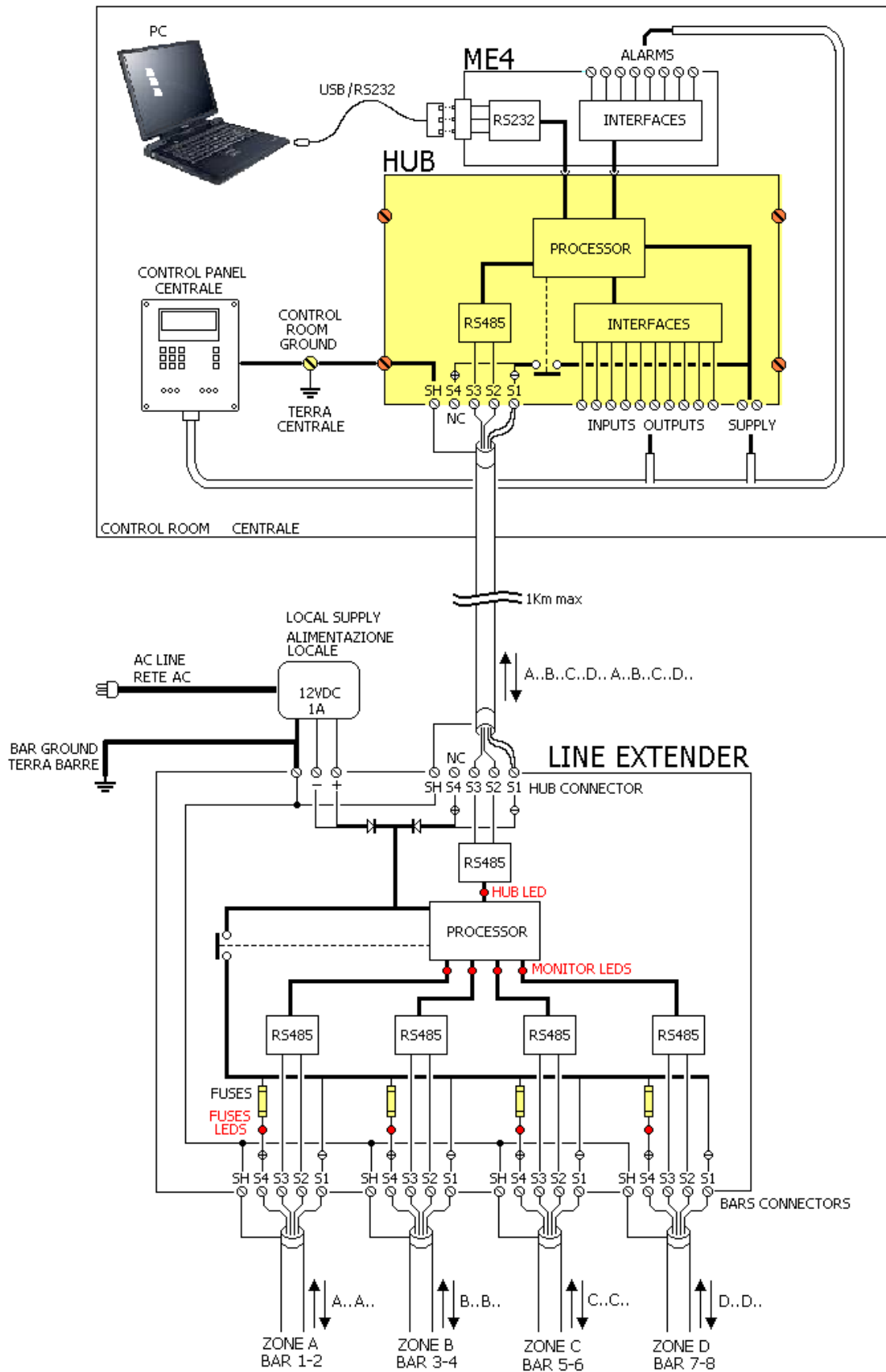


PLUG IN THE JUMPER AND PUSH THE RESET BUTTON TO ACTIVATE THE TEST
 REMOVE THE JUMPER AND PUSH THE RESET BUTTON (ALSO THE HUB IF IT IS CONNECTED)
 TO RETURN IN OPERATE MODE .

INSERIRE IL PONTICELLO E RESETTARE PER ATTIVARE IL TEST
 TOGLIERE IL PONTICELLO E RESETTARE (ANCHE L'HUB SE INSERITO)
 PER TORNARE IN MODALITA' OPERATIVA.



Bars-test procedure . Procedura di test barre .



Block- diagram of system . Schema a blocchi del sistema .

TECHNICAL SPECIFICATIONS

POWER SUPPLY:

9-16 VDC 1 A MAX (WITH 8 BARS model EB/XX/200 CONNECTED)

VISUALIZATIONS:

1 LED FOR ZONE DATA ACTIVITY (IT SHOWS AN ACTIVE DATA FLOW BETWEEN THE ZONE AND THE HUB)

1 LED FOR ZONE POWER SUPPLY (IT SHOWS A PROPER POWER SUPPLY WHEN THE RALAY IS CLOSED, IF TURNED OFF SHOWS THE BREAKING OF THE RELATIVE PROTECTION FUSE)

1 LED FOR HUB DATA ACTIVITY (IT SHOWS AN ACTIVE DATA FLOW BETWEEN THE HUB AND THE LINE EXTENDER)

CARATTERISTICHE TECNICHE

ALIMENTAZIONE :

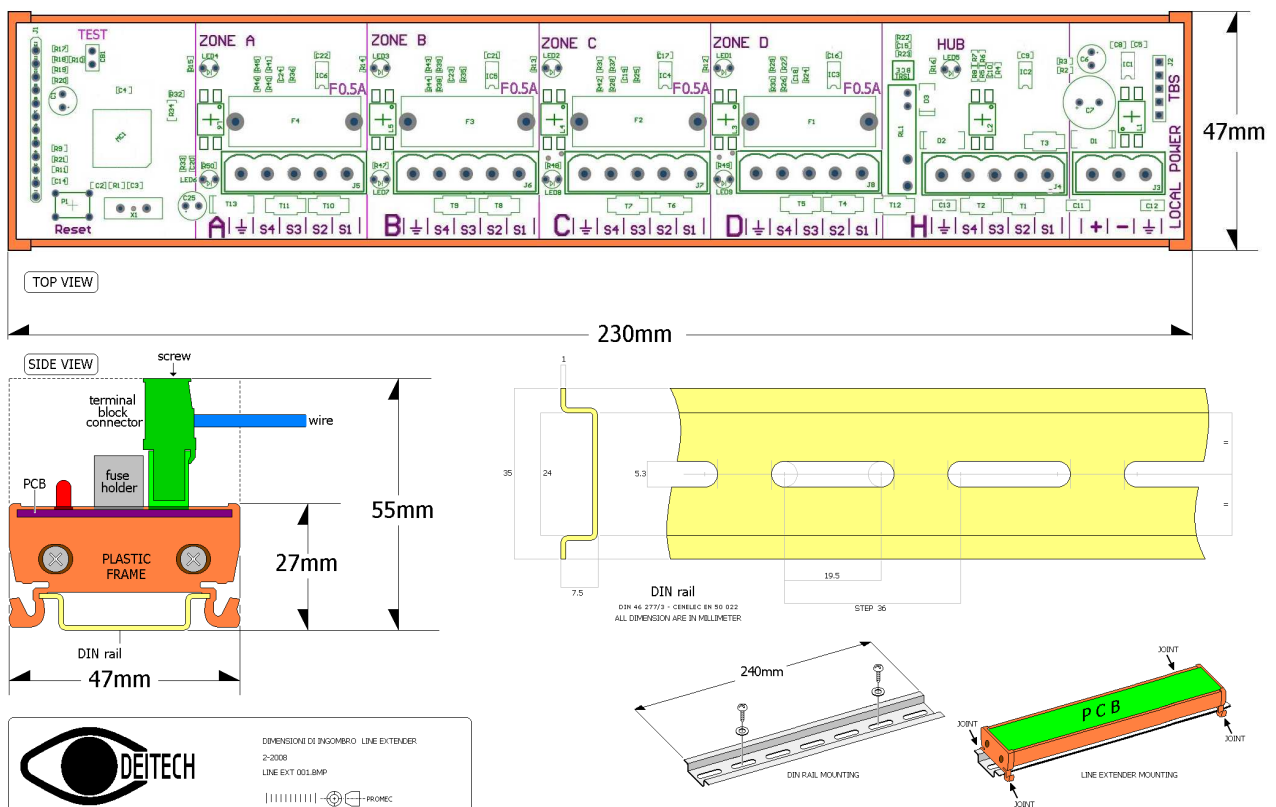
9-16 VDC 1 A MAX (8 BARRE EB/XX/200 CONNESSE)

VISUALIZZAZIONI :

1 LED DATI PER OGNI ZONA (INDICA UN FLUSSO DATI ATTIVO TRA LA ZONA E L'HUB)

1 LED ALIMENTAZIONE PER OGNI ZONA (SI ACCENDE ALLA CHIUSURA DEL RELE', SE RESTA SPENTO INDICA L'INTERRUZIONE DEL RELATIVO FUSIBILE)

1 LED HUB DATI (INDICA UN FLUSSO DATI TRA HUB E LINE EXTENDER)



DIMENSIONI DI INGOMBERO LINE EXTENDER
2-2008
LINE EXT 001.BMP
PRONEX

TUTTE LE INFORMAZIONI CONTENUTE IN QUESTO DISEGNO SONO DI ESCLUSIVA PROPRIETA' DEITECH S.R.L. E' VIETATA LA DUPLICAZIONE ANCHE PARZIALE DI QUESTO DOCUMENTO SENZA PREVIA AUTORIZZAZIONE